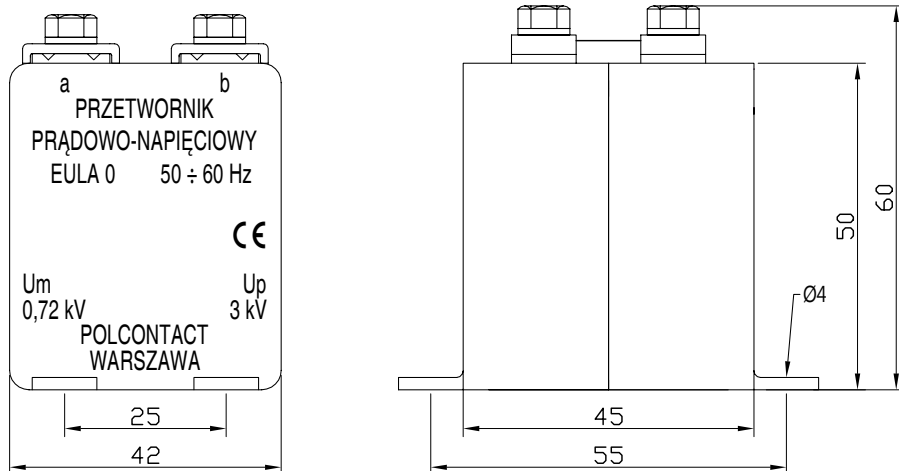
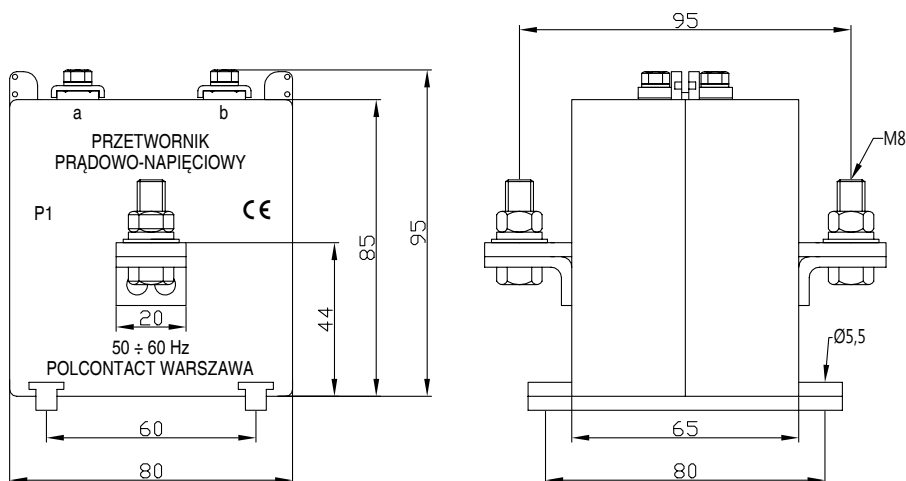


Z uzwojeniem pierwotnym



EULA 0

Typ	Oznaczenie/ Wymiary	Zakres prądów pierwotnych	Znamionowe parametry obwodu wtórnego		
			napięcie	obciążenie \geq	klasa
EULA 0	-	1 ÷ 20 A	1 V	5000 Ω	0,5
			2 V	10 000 Ω	
			5 V	25 000 Ω	
			10 V	50 000 Ω	
			15 V	75 000 Ω	



EULA 1 W20

Typ	Oznaczenie/ Wymiary	Zakres prądów pierwotnych	Znamionowe parametry obwodu wtórnego		
			napięcie	obciążenie \geq	klasa
EULA 1	W20	5 ÷ 300 A	1 V	5000 Ω	0,5
			2 V	10 000 Ω	
			5 V	25 000 Ω	
			10 V	50 000 Ω	
			15 V	75 000 Ω	

Przetworniki prądowo-napięciowe z uzwojeniem pierwotnym.

Na życzenie możliwość montażu na euro szynach TS 35

Przykład zamówienia:
Przetwornik
EULA 1 W20; 50 A; 5 V;
25 k Ω ; kl. 0,5