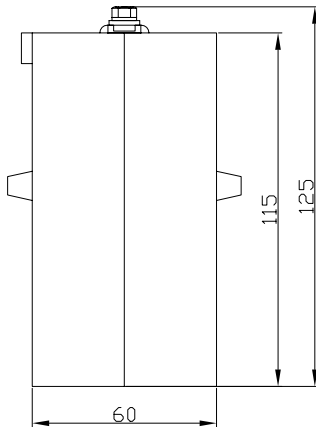
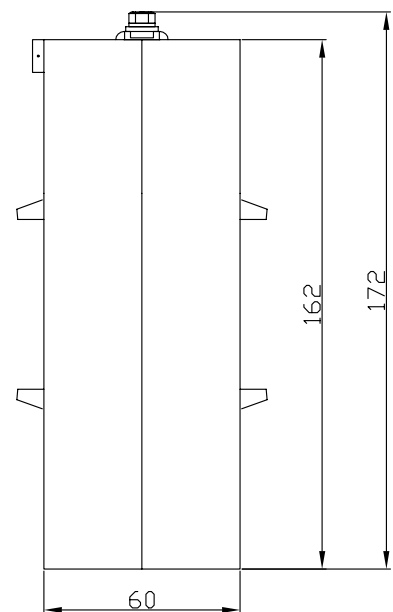
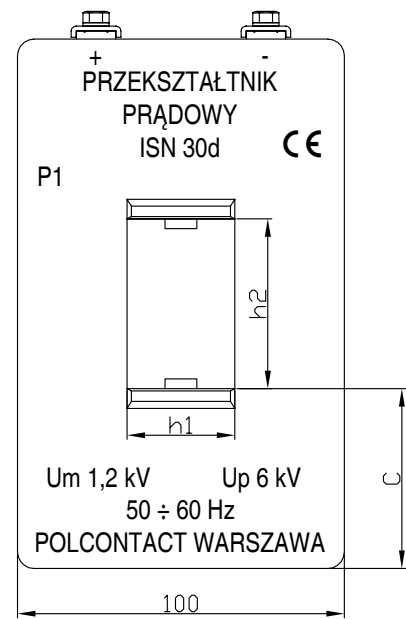


Typ	Oznaczenie/ Wymiary	Zakres prądów pierwotnych	Znamionowe parametry obwodu wtórnego	
			obciążenie	dokładność
ISN 3d	<b>h 061</b> h <sub>1</sub> = 60,5 mm h <sub>2</sub> = 10,5 mm	400 ÷ 1250 A	50 Ω 100 Ω 250 Ω	± 3%
	<b>h 081</b> h <sub>1</sub> = 80,5 mm h <sub>2</sub> = 10,5 mm	500 ÷ 2000 A	500 Ω 750 Ω	

## ISN 3d



## ISN 30d



Typ	Oznaczenie/ Wymiary	Zakres prądów pierwotnych	Znamionowe parametry obwodu wtórnego	
			obciążenie	dokładność
ISN 30d	<b>h 041</b> h <sub>1</sub> = 10,5 mm h <sub>2</sub> = 42 mm C = 60 mm	300 ÷ 1250 A	50 Ω 100 Ω 250 Ω 500 Ω 750 Ω	± 3%
	<b>h 051</b> h <sub>1</sub> = 10,5 mm h <sub>2</sub> = 52 mm C = 55 mm	300 ÷ 1250 A		
	<b>h 061</b> h <sub>1</sub> = 10,5 mm h <sub>2</sub> = 62 mm C = 50 mm	300 ÷ 1600 A		
	<b>h 043</b> h <sub>1</sub> = 33 mm h <sub>2</sub> = 42 mm C = 60 mm	300 ÷ 1600 A		
	<b>h 053</b> h <sub>1</sub> = 33 mm h <sub>2</sub> = 52 mm C = 55 mm	300 ÷ 1600 A		
	<b>h 063</b> h <sub>1</sub> = 33 mm h <sub>2</sub> = 62 mm C = 50 mm	400 ÷ 2000 A		