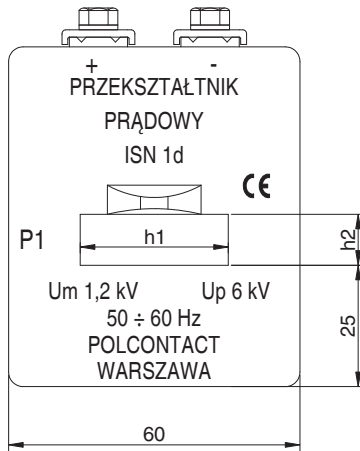
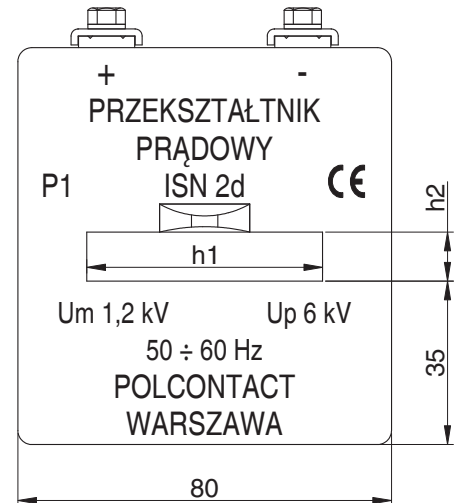
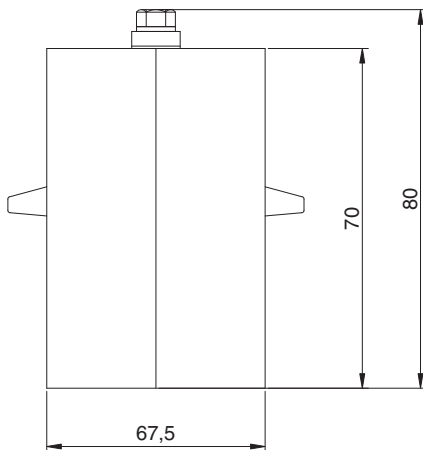


## Na szynę

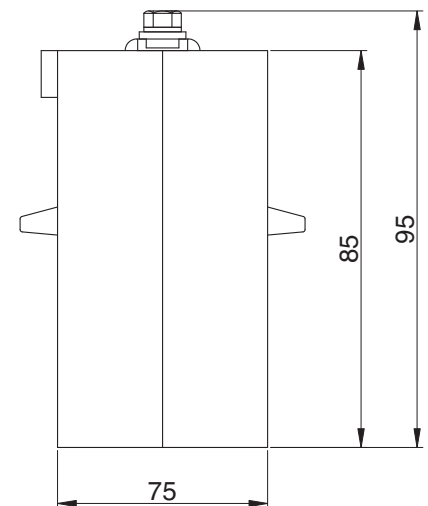


Typ	Oznaczenie/ Wymiary	Zakres prądów pierwotnych	Znamionowe parametry obwodu wtórnego	
			obciążenie	dokładność
ISN 1d	<b>h 021</b> $h_1 = 20,5 \text{ mm}$ $h_2 = 10,5 \text{ mm}$	50 ÷ 500 A	50 Ω	± 3%
			100 Ω	
			250 Ω	
			500 Ω	
			750 Ω	
ISN 1d	<b>h 031</b> $h_1 = 30,5 \text{ mm}$ $h_2 = 10,5 \text{ mm}$	50 ÷ 800 A	50 Ω	± 3%
			100 Ω	
			250 Ω	
			500 Ω	
			750 Ω	

## ISN 1d



## ISN 2d



Typ	Oznaczenie/ Wymiary	Zakres prądów pierwotnych	Znamionowe parametry obwodu wtórnego	
			obciążenie	dokładność
ISN 2d	<b>h 041</b> $h_1 = 40,5 \text{ mm}$ $h_2 = 10,5 \text{ mm}$	100 ÷ 1200 A	50 Ω	± 3%
			100 Ω	
			250 Ω	
			500 Ω	
			750 Ω	
ISN 2d	<b>h 051</b> $h_1 = 50,5 \text{ mm}$ $h_2 = 10,5 \text{ mm}$	100 ÷ 1000 A	50 Ω	± 3%
			100 Ω	
			250 Ω	
			500 Ω	
			750 Ω	
ISN 2d	<b>h 061</b> $h_1 = 60,5 \text{ mm}$ $h_2 = 10,5 \text{ mm}$	100 ÷ 1250 A	50 Ω	± 3%
			100 Ω	
			250 Ω	
			500 Ω	
			750 Ω	