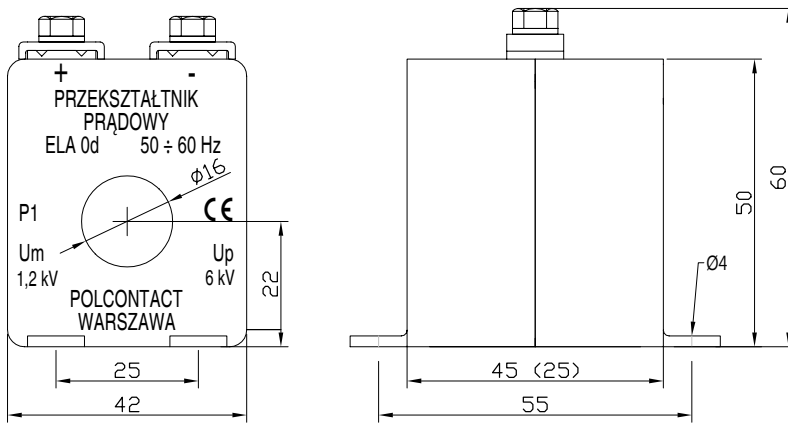
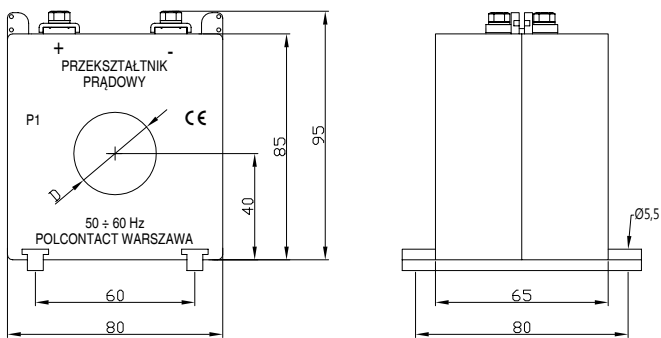


Na kabel



ELA 0d D 16

Typ	Oznaczenie/ Wymiary	Zakres prądów pierwotnych	Znamionowe parametry obwodu wtórnego	
			obciążenie	dokładność
ELA 0d	D 16	50 ÷ 150 A	50 Ω	± 3%
			100 Ω	
			250 Ω	
			500 Ω	
			750 Ω	



ELA 1d

Typ	Oznaczenie/ Wymiary	Zakres prądów pierwotnych	Znamionowe parametry obwodu wtórnego	
			obciążenie	dokładność
ELA 1d	D 22	75 ÷ 400 A	50 Ω	± 3%
			100 Ω	
			250 Ω	
			500 Ω	
			750 Ω	
ELA 1d	D 31	50 ÷ 600 A	50 Ω	± 3%
			100 Ω	
			250 Ω	
			500 Ω	
			750 Ω	

Przekształtniki prądowe z otworem na kabel.

Przykład zamówienia:
Przekształtnik
ELA 1d D 31; 400 A; 500 Ω
Na życzenie możliwość
montażu na euro szy-
nach TS 35