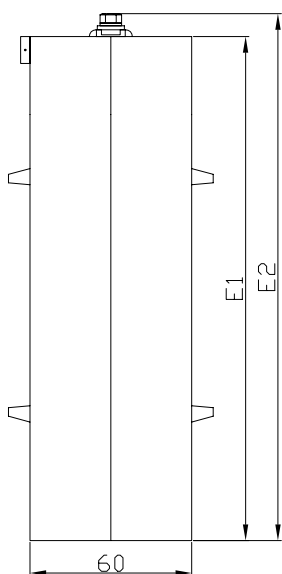


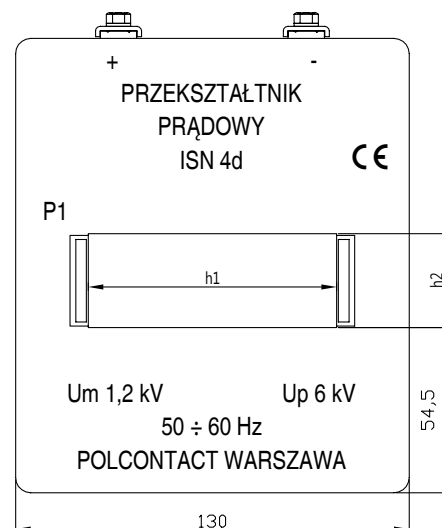
ISN 31d

ISN 32d

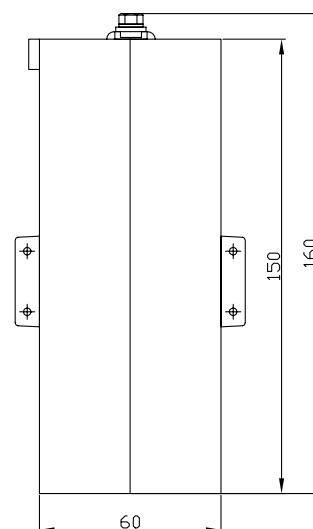
Typ	Oznaczenie/ Wymiary	Zakres prądów pierwotnych	Znamionowe parametry obwodu wtórnego	
			obciążenie	dokładność
ISN 31d	h 083 h ₁ = 33 mm h ₂ = 82 mm E ₁ = 185 mm E ₂ = 195 mm	500 ÷ 2500 A	50 Ω	± 3%
			100 Ω	
			250 Ω	
			500 Ω	
			750 Ω	
ISN 32d	h 103 h ₁ = 33 mm h ₂ = 102 mm E ₁ = 205 mm E ₂ = 215 mm	500 ÷ 3000 A	50 Ω	± 3%
			100 Ω	
			250 Ω	
			500 Ω	
			750 Ω	



ISN 4d



Typ	Oznaczenie/ Wymiary	Zakres prądów pierwotnych	Znamionowe parametry obwodu wtórnego	
			obciążenie	dokładność
ISN 4d	h 083 h ₁ = 82 mm h ₂ = 31 mm h 103 h ₁ = 102 mm h ₂ = 31 mm	500 ÷ 3000 A	50 Ω	± 3%
			100 Ω	
		500 ÷ 3000 A	250 Ω	
			750 Ω	



Przekształtniki prądowe na szynę.

Przykład zamówienia: Przekształtnik ISN 3d h 061; 600 A; 100 Ω