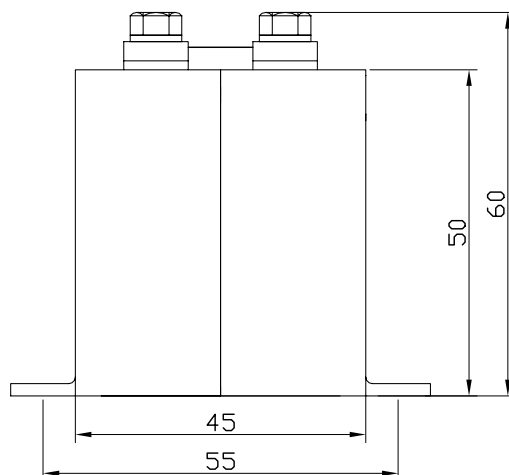
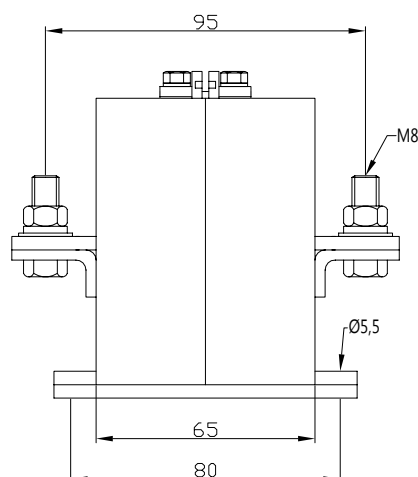
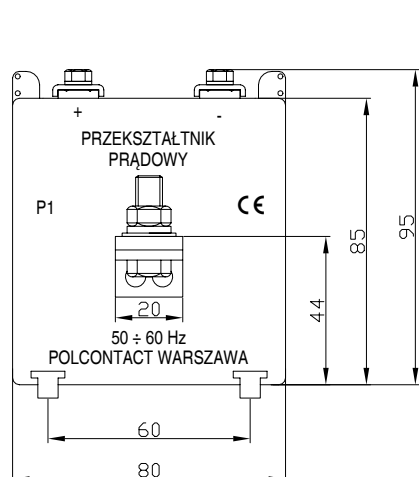


Z uzwojeniem pierwotnym



ELA 0d

Typ	Oznaczenie/ Wymiary	Zakres prądów pierwotnych	Znamionowe parametry obwodu wtórnego	
			obciążenie	dokładność
ELA 0d	-	1 ÷ 20 A	50 Ω	± 3%
			100 Ω	
			250 Ω	
			500 Ω	
			750 Ω	



ELA 1d W20

Typ	Oznaczenie/ Wymiary	Zakres prądów pierwotnych	Znamionowe parametry obwodu wtórnego	
			obciążenie	dokładność
ELA 1d	W20	5 ÷ 300 A	50 Ω	± 3%
			100 Ω	
			250 Ω	
			500 Ω	
			750 Ω	

Przełączniki prądowe z uzwojeniem pierwotnym.

Przykład zamówienia:
Przełącznik
ELA 1d W20; 100 A; 250 Ω
Na życzenie możliwość
montażu na euro szynach TS 35