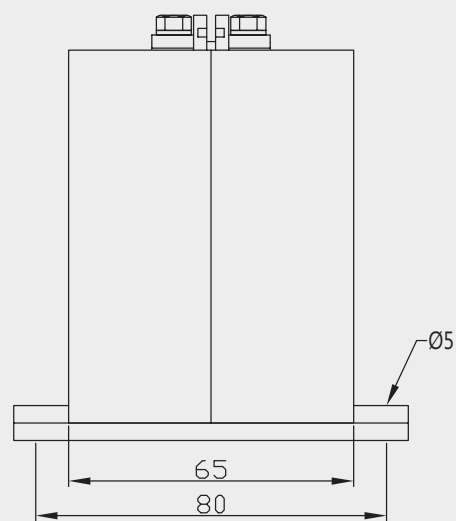
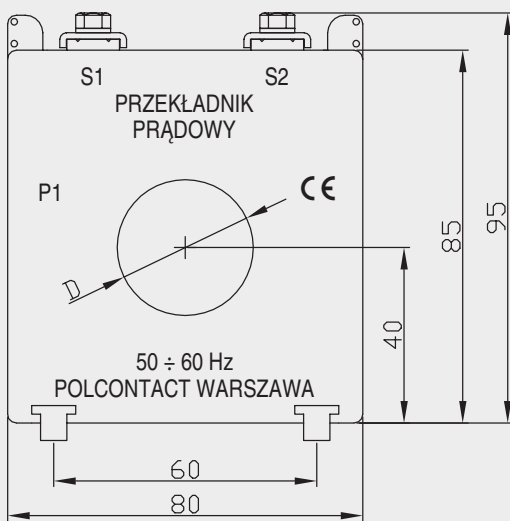
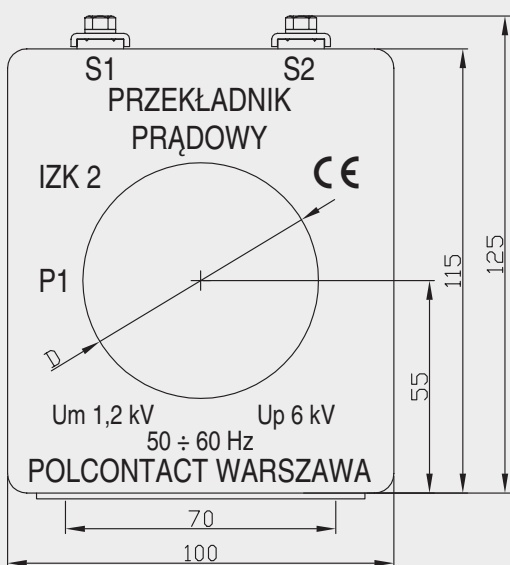


Cable type

Current transformer cable type IZK 1 and IZK 2 for cooperation with MiCOM relays type P210 and P211.
Max voltage $U_m = 1,2$ kV, test voltage $U_p = 6$ kV.



IZK 1



IZK 2

IZK 1; IZK 2						
The max. distance between current transformer and relay, depending on wire section according to table						
Wire section: 2,5 mm ²				Wire section: 4 mm ²		
I _{pn}	2 m	5 m	10 m	3 m	8 m (5 m) ¹⁾	16 m (10 m) ¹⁾
A	„D” - opening diameter Example: IZK 1 D 22 – current transformer IZK 1 with opening diameter 22 mm.					
50	IZK 2 D 20 IZK 2 D 31	—	—	IZK 2 D 20 IZK 2 D 31	—	—
75	IZK 2 D 20 IZK 2 D 31 IZK 2 D 41	—	—	IZK 2 D 20 IZK 2 D 31 IZK 2 D 41	IZK 2 D 20 ¹⁾ IZK 2 D 31 ¹⁾	—
100	IZK 1 D 22 IZK 1 D 31 IZK 2 D 20 IZK 2 D 31 IZK 2 D 41	— — IZK 2 D 20 IZK 2 D 31	— — —	IZK 1 D 22 IZK 1 D 31 IZK 2 D 20 IZK 2 D 31 IZK 2 D 41	— — IZK 2 D 20 IZK 2 D 31 IZK 2 D 41 ¹⁾	— — — —
125	IZK 1 D 22 IZK 2 D 20 IZK 1 D 31 IZK 2 D 31 IZK 2 D 41 IZK 2 D 60	— IZK 2 D 20 — IZK 2 D 31 IZK 2 D 41 —	— — — —	IZK 1 D 22 IZK 2 D 20 IZK 1 D 31 IZK 2 D 31 IZK 2 D 41 IZK 2 D 60	IZK 1 D 22 ¹⁾ IZK 2 D 20 — IZK 2 D 31 IZK 2 D 41 —	— IZK 2 D 20 ²⁾ — IZK 2 D 31 ²⁾ — —
150	IZK 1 D 22 IZK 2 D 20 IZK 1 D 31 IZK 2 D 31 IZK 2 D 41 IZK 2 D 60	IZK 1 D 22 IZK 2 D 20 — IZK 2 D 31 IZK 2 D 41 —	— IZK 2 D 20 — IZK 2 D 31 — —	IZK 1 D 22 IZK 2 D 20 IZK 1 D 31 IZK 2 D 31 IZK 2 D 41 IZK 2 D 60	IZK 1 D 22 IZK 2 D 20 IZK 1 D 31 ¹⁾ IZK 2 D 31 IZK 2 D 41 —	— IZK 2 D 20 — IZK 2 D 31 IZK 2 D 41 ²⁾ —
200	IZK 1 D 22 IZK 2 D 20 IZK 1 D 31 IZK 2 D 31 IZK 2 D 41 IZK 2 D 60	IZK 1 D 22 IZK 2 D 20 IZK 1 D 31 IZK 2 D 31 IZK 2 D 41 —	— IZK 2 D 20 — IZK 2 D 31 — —	IZK 1 D 22 IZK 2 D 20 IZK 1 D 31 IZK 2 D 31 IZK 2 D 41 IZK 2 D 60	IZK 1 D 22 IZK 2 D 20 IZK 1 D 31 IZK 2 D 31 IZK 2 D 41 IZK 2 D 60 ¹⁾	IZK 1 D 22 ²⁾ IZK 2 D 20 — IZK 2 D 31 IZK 2 D 41 ²⁾ —
250	IZK 1 D 22 IZK 2 D 20 IZK 1 D 31 IZK 2 D 31 IZK 2 D 41 IZK 2 D 60	IZK 1 D 22 IZK 2 D 20 IZK 1 D 31 IZK 2 D 31 IZK 2 D 41 IZK 2 D 60	IZK 1 D 22 IZK 2 D 20 — IZK 2 D 31 IZK 2 D 41 —	IZK 1 D 22 IZK 2 D 20 IZK 1 D 31 IZK 2 D 31 IZK 2 D 41 IZK 2 D 60	IZK 1 D 22 IZK 2 D 20 IZK 1 D 31 IZK 2 D 31 IZK 2 D 41 IZK 2 D 60	IZK 1 D 22 IZK 2 D 20 — IZK 2 D 31 IZK 2 D 41 —
300	IZK 1 D 22 IZK 2 D 20 IZK 1 D 31 IZK 2 D 31 IZK 2 D 41 IZK 2 D 60	IZK 1 D 22 IZK 2 D 20 IZK 1 D 31 IZK 2 D 31 IZK 2 D 41 IZK 2 D 60	IZK 1 D 22 IZK 2 D 20 — IZK 2 D 31 IZK 2 D 41 —	IZK 1 D 22 IZK 2 D 20 IZK 1 D 31 IZK 2 D 31 IZK 2 D 41 IZK 2 D 60	IZK 1 D 22 IZK 2 D 20 IZK 1 D 31 IZK 2 D 31 IZK 2 D 41 IZK 2 D 60	IZK 1 D 22 IZK 2 D 20 — IZK 2 D 31 IZK 2 D 41 IZK 2 D 60 ²⁾
400	IZK 1 D 22 IZK 2 D 31 IZK 2 D 41 IZK 2 D 60	IZK 1 D 22 IZK 2 D 31 IZK 2 D 41 IZK 2 D 60	IZK 1 D 22 IZK 2 D 31 IZK 2 D 41 —	IZK 1 D 22 IZK 2 D 31 IZK 2 D 41 IZK 2 D 60	IZK 1 D 22 IZK 2 D 31 IZK 2 D 41 IZK 2 D 60	IZK 1 D 22 IZK 2 D 31 IZK 2 D 41 IZK 2 D 60 ²⁾
500	IZK 2 D 41 IZK 2 D 60	IZK 2 D 41 IZK 2 D 60	IZK 2 D 41 IZK 2 D 60	IZK 2 D 41 IZK 2 D 60	IZK 2 D 41 IZK 2 D 60	IZK 2 D 41 IZK 2 D 60
600	IZK 2 D 60	IZK 2 D 60	IZK 2 D 60	IZK 2 D 60	IZK 2 D 60	IZK 2 D 60

Attention: ¹⁾ For S_{Cu} = 4 mm², L = 5 m

²⁾ For S_{Cu} = 4 mm², L = 10 m

Example of order: Current transformer IZK 2 D 40; 250/5 A