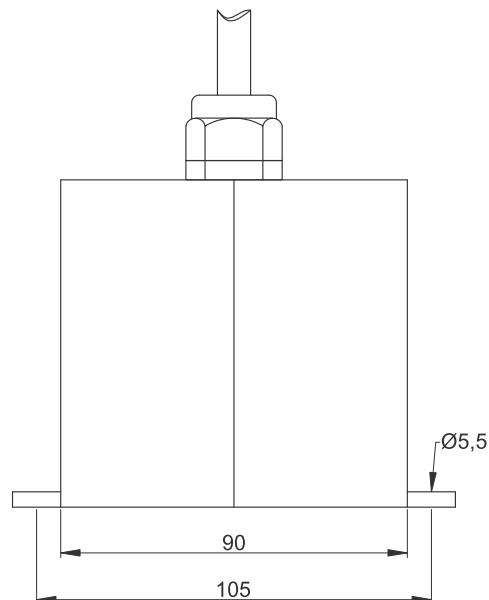
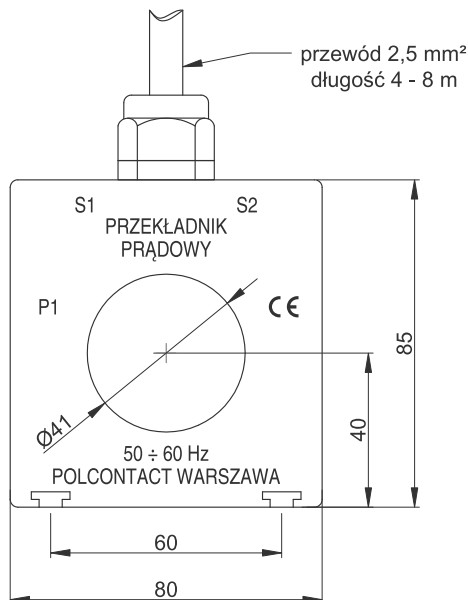
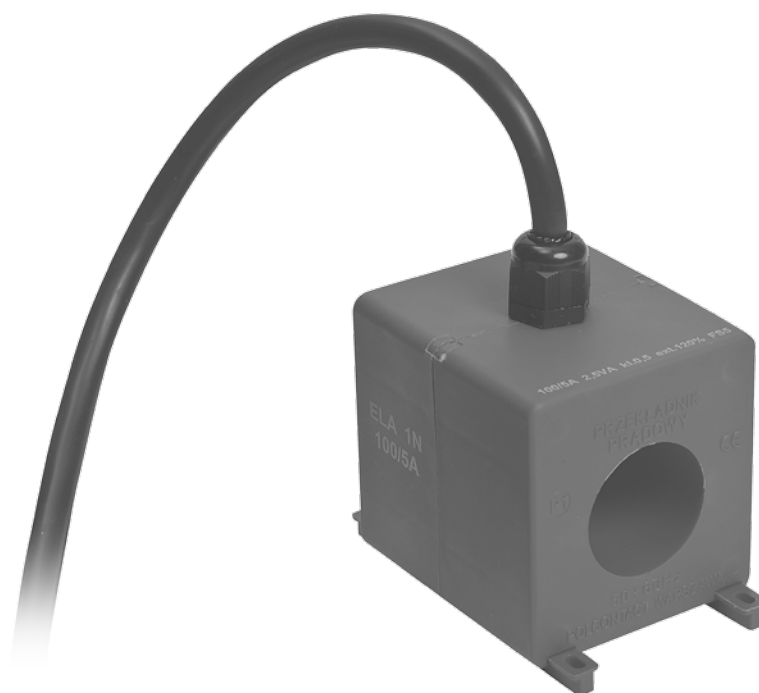


# ELA 1N D 41

Przekładnik prądowy napowietrzny niskiego napięcia ELA 1N, najwyższe dopuszczalne napięcie  $U_m = 0,72$  kV, napięcie probiercze  $U_p = 3$  kV. Znamionowy prąd wtórny  $I_{sn} = 5$  A.



ELA 1N D 41				
$I_{pn}$ A	kl. 0,2S	kl. 0,2	kl. 0,5S	kl. 0,5
VA				
75				1
				1
				1,5
				2,5
100				1
				1,5
				2,5
125				1
				1,5
				2,5
150				1
				1,5
				2,5
200				1
				1,5
				2,5
250			1	1
			1,5	1,5
			2,5	2,5
300			1	1
			1,5	1,5
			2,5	2,5
400		1	1	1
		1,5	1,5	1,5
		2,5	2,5	2,5
500		1	1	1
		1,5	1,5	1,5
		2,5	2,5	2,5
600	1	1	1	1
	1,5	1,5	1,5	1,5
	2,5	2,5	2,5	2,5
750	1	1	1	1
	1,5	1,5	1,5	1,5
	2,5	2,5	2,5	2,5
800	1	1	1	1
	1,5	1,5	1,5	1,5
	2,5	2,5	2,5	2,5
1000	1	1	1	1
	1,5	1,5	1,5	1,5
	2,5	2,5	2,5	2,5



Przykład zamówienia:  
przekładnik napowietrzny ELA 1N D 41; 100/5 A; 1,5 VA; kl. 0,5; długość przewodu 6 m