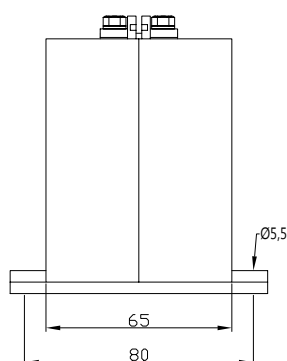
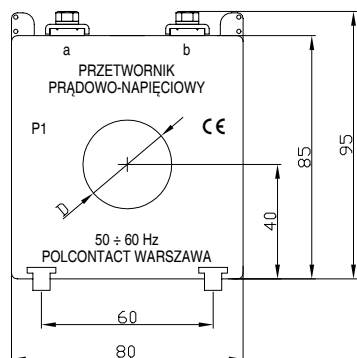
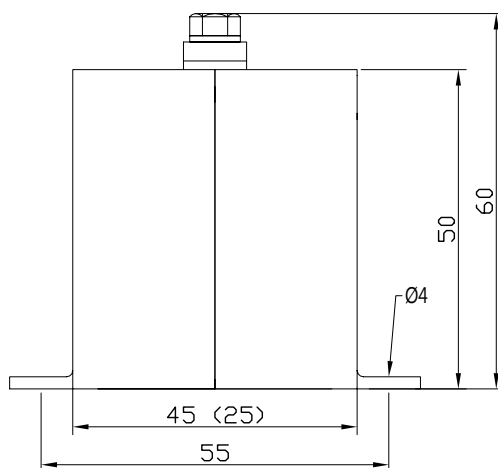
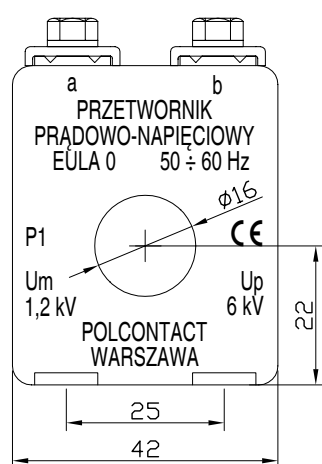


## Z otworem na kabel



## EULA 1

Typ	Oznaczenie/ Wymiary	Zakres prądów pierwotnych	Znamionowe parametry obwodu wtórnego		
			napięcie	obciążenie $\geq$	klasa
EULA 1	D 22	75 A	1 V	5000 $\Omega$	0,5
			2 V	10 000 $\Omega$	
			5 V	25 000 $\Omega$	1
		10 V	50 000 $\Omega$		
		15 V	75 000 $\Omega$		
		EULA 1	D 31	100 ÷ 400 A	1 V
2 V	10 000 $\Omega$				
5 V	25 000 $\Omega$				1
10 V	50 000 $\Omega$				
15 V	75 000 $\Omega$				
EULA 1	D 31			50 A 75 A	1 V
		2 V	10 000 $\Omega$		
		5 V	25 000 $\Omega$		0,5
		10 V	50 000 $\Omega$		
		15 V	75 000 $\Omega$		
		EULA 1	D 31	100 A 125 A	1 V
2 V	10 000 $\Omega$				
5 V	25 000 $\Omega$				1
10 V	50 000 $\Omega$				
15 V	75 000 $\Omega$				
EULA 1	D 31			150 ÷ 600 A	1 V
		2 V	10 000 $\Omega$		
		5 V	25 000 $\Omega$		1
		10 V	50 000 $\Omega$		
		15 V	75 000 $\Omega$		



## EULA 0 D 16

Przetworniki prądowo-napięciowe z otworem na kabel.

Przykład zamówienia:  
Przetwornik EULA 1 D 31;  
100 A; 5 V; 25 k $\Omega$ ; kl. 0,5  
Na życzenie możliwość  
montażu na euro szy-  
nach TS 35

Typ	Oznaczenie/ Wymiary	Zakres prądów pierwotnych	Znamionowe parametry obwodu wtórnego		
			napięcie	obciążenie $\geq$	klasa
EULA 0	D 16	50 ÷ 150 A	1 V	5000 $\Omega$	0,5
			2 V	10 000 $\Omega$	
			5 V	25 000 $\Omega$	
			10 V	50 000 $\Omega$	
			15 V	75 000 $\Omega$	