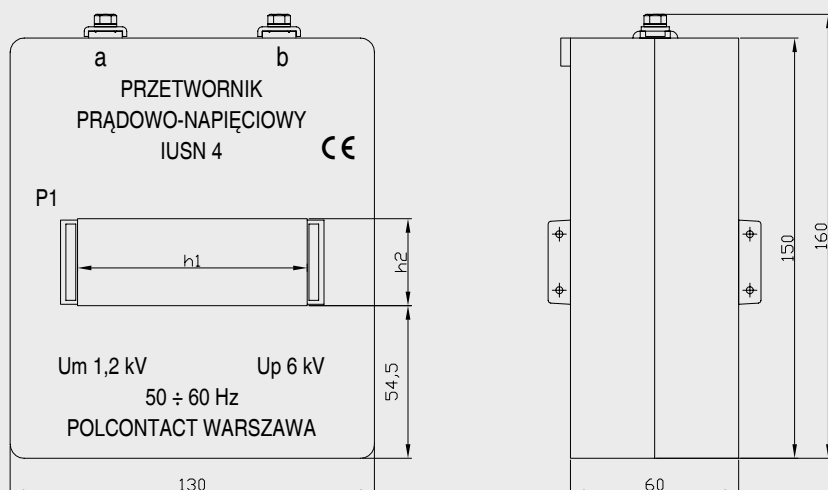


IUSN 31

IUSN 32

| Typ | Oznaczenie/ Wymiary | Zakres prądów pierwotnych | Znamionowe parametry obwodu wtórnego | | |
|---------|---|------------------------------|---|-------------------|-------|
| | | | napięcie | obciążenie \geq | klasa |
| IUSN 31 | h 083 $h_1 = 33 \text{ mm}$ $h_2 = 82 \text{ mm}$ $E_1 = 185 \text{ mm}$ $E_2 = 195 \text{ mm}$ | 500 ÷ 2500 A | 1 V | 5000 Ω | 1 |
| | | | 2 V | 10 000 Ω | |
| | | | 5 V | 25 000 Ω | |
| | | | 10 V | 50 000 Ω | |
| | | | 15 V | 75 000 Ω | |
| IUSN 32 | h 103 $h_1 = 33 \text{ mm}$ $h_2 = 102 \text{ mm}$ $E_1 = 205 \text{ mm}$ $E_2 = 215 \text{ mm}$ | 500 ÷ 3000 A | 1 V | 5000 Ω | 1 |
| | | | 2 V | 10 000 Ω | |
| | | | 5 V | 25 000 Ω | |
| | | | 10 V | 50 000 Ω | |
| | | | 15 V | 75 000 Ω | |



IUSN 4

| Typ | Oznaczenie/ Wymiary | Zakres prądów pierwotnych | Znamionowe parametry obwodu wtórnego | | |
|--------|---|------------------------------|---|-------------------|-------|
| | | | napięcie | obciążenie \geq | klasa |
| IUSN 4 | h 083 $h_1 = 82 \text{ mm}$ $h_2 = 31 \text{ mm}$ h 103 $h_1 = 102 \text{ mm}$ $h_2 = 31 \text{ mm}$ | 500 ÷ 3000 A | 1 V | 5000 Ω | 1 |
| | | | 2 V | 10 000 Ω | |
| | | | 5 V | 25 000 Ω | |
| | | | 10 V | 50 000 Ω | |
| | | | 15 V | 75 000 Ω | |

Przetworniki prądowo-napięciowe na szynę.

Przykład zamówienia:
Przetwornik
IUSN 3 h 061;
600 A; 10 V; 50 k Ω ; kl. 1