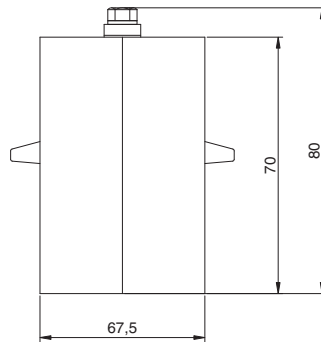
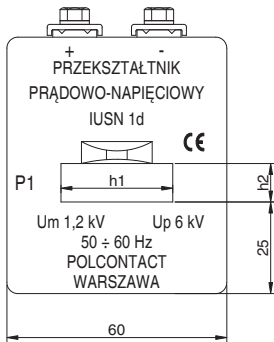
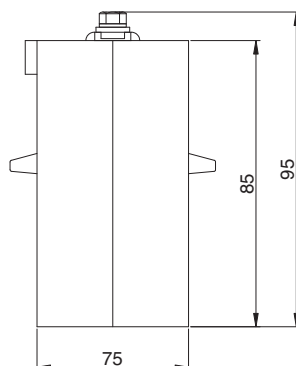
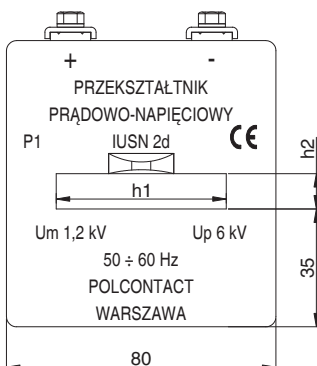


## Na szynę



## IUSN 1d

Typ	Oznaczenie/ Wymiary	Zakres prądów pierwotnych	Znamionowe parametry obwodu wtórnego		
			napięcie	obciążenie ≥	dokładność
IUSN 1d	h 021 h <sub>1</sub> = 20,5 mm h <sub>2</sub> = 10,5 mm	50 ÷ 500 A	1 V	5000 Ω	± 3%
			2 V	10 000 Ω	
			5 V	25 000 Ω	
			10 V	50 000 Ω	
			15 V	75 000 Ω	
IUSN 1d	h 031 h <sub>1</sub> = 30,5 mm h <sub>2</sub> = 10,5 mm	50 ÷ 800 A	1 V	5000 Ω	± 3%
			2 V	10 000 Ω	
			5 V	25 000 Ω	
			10 V	50 000 Ω	
			15 V	75 000 Ω	



## IUSN 2d

Typ	Oznaczenie/ Wymiary	Zakres prądów pierwotnych	Znamionowe parametry obwodu wtórnego		
			napięcie	obciążenie ≥	dokładność
IUSN 2d	h 041 h <sub>1</sub> = 40,5 mm h <sub>2</sub> = 10,5 mm	100 ÷ 1200 A	1 V	5000 Ω	± 3%
			2 V	10 000 Ω	
			5 V	25 000 Ω	
			10 V	50 000 Ω	
			15 V	75 000 Ω	
IUSN 2d	h 051 h <sub>1</sub> = 50,5 mm h <sub>2</sub> = 10,5 mm	100 ÷ 1000 A	1 V	5000 Ω	± 3%
			2 V	10 000 Ω	
			5 V	25 000 Ω	
			10 V	50 000 Ω	
			15 V	75 000 Ω	
IUSN 2d	h 061 h <sub>1</sub> = 60,5 mm h <sub>2</sub> = 10,5 mm	100 ÷ 1250 A	1 V	5000 Ω	± 3%
			2 V	10 000 Ω	
			5 V	25 000 Ω	
			10 V	50 000 Ω	
			15 V	75 000 Ω	