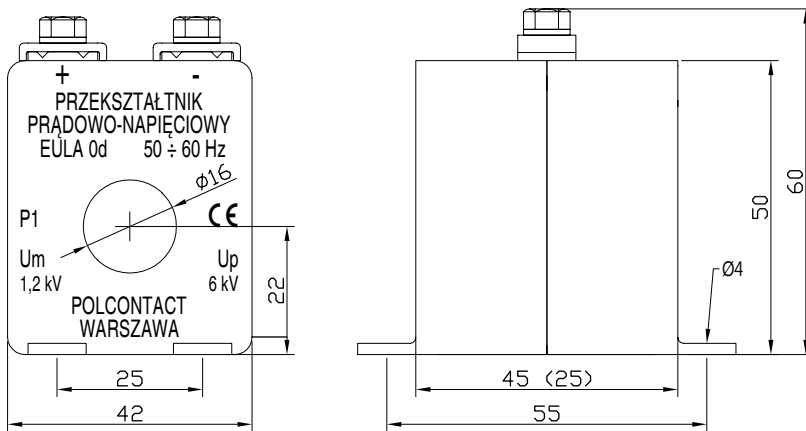
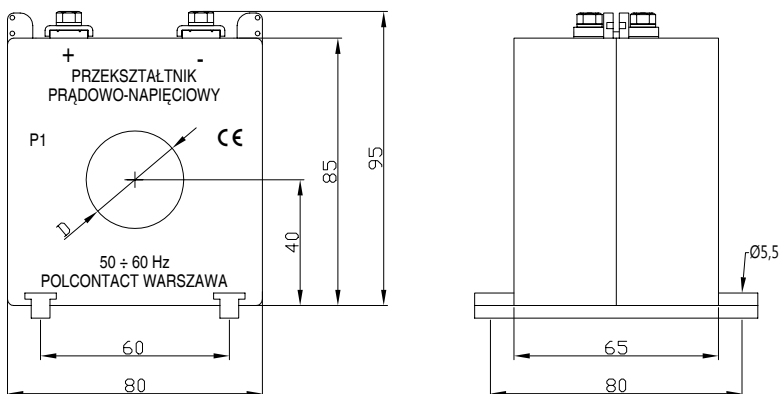


Na kabel



EULA Od D 16

Typ	Oznaczenie/ Wymiary	Zakres prądów pierwotnych	Znamionowe parametry obwodu wtórnego		
			napięcie	obciążenie \geq	dokładność
EULA Od	D 16	50 ÷ 150 A	1 V	5000 Ω	$\pm 3\%$
			2 V	10 000 Ω	
			5 V	25 000 Ω	
			10 V	50 000 Ω	
			15 V	75 000 Ω	



EULA 1d

Typ	Oznaczenie/ Wymiary	Zakres prądów pierwotnych	Znamionowe parametry obwodu wtórnego		
			napięcie	obciążenie \geq	dokładność
EULA 1d	D 22	75 ÷ 400 A	1 V	5000 Ω	$\pm 3\%$
			2 V	10 000 Ω	
			5 V	25 000 Ω	
			10 V	50 000 Ω	
			15 V	75 000 Ω	
EULA 1d	D 31	50 ÷ 600 A	1 V	5000 Ω	$\pm 3\%$
			2 V	10 000 Ω	
			5 V	25 000 Ω	
			10 V	50 000 Ω	
			15 V	75 000 Ω	

Przekształtniki prądowo-napięciowe z otworem na kabel.

Przykład zamówienia:
Przekształtnik
EULA 1d D 31;
300 A; 10 V; 50 k Ω
Na życzenie możliwość
montażu na euro szy-
nach TS 35