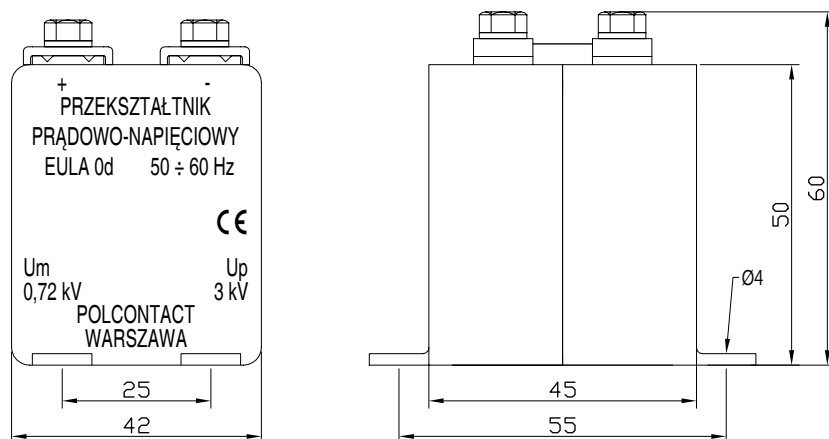


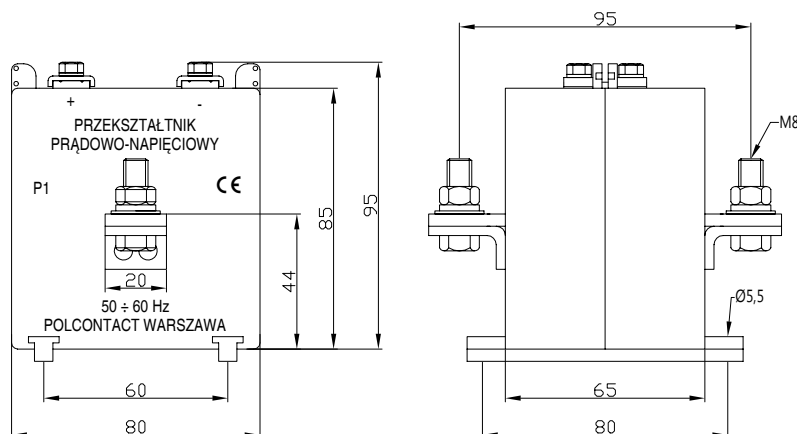
Z uzwojeniem pierwotnym

EULA 0d



Typ	Oznaczenie/ Wymiary	Zakres prądów pierwotnych	Znamionowe parametry obwodu wtórnego		
			napięcie	obciążenie \geq	dokładność
EULA 0d	-	1 ÷ 20 A	1 V	5000 Ω	$\pm 3\%$
			2 V	10 000 Ω	
			5 V	25 000 Ω	
			10 V	50 000 Ω	
			15 V	75 000 Ω	

EULA 1d W20



Typ	Oznaczenie/ Wymiary	Zakres prądów pierwotnych	Znamionowe parametry obwodu wtórnego		
			napięcie	obciążenie \geq	dokładność
EULA 1d	W20	5 ÷ 300 A	1 V	5000 Ω	$\pm 3\%$
			2 V	10 000 Ω	
			5 V	25 000 Ω	
			10 V	50 000 Ω	
			15 V	75 000 Ω	

Przełączniki prądowo-napięciowe z uzwojeniem pierwotnym.

Przykład zamówienia:
Przełącznik
EULA 1d W20;
100 A; 5 V; 25 k Ω
Na życzenie możliwość
montażu na euro szy-
nach TS 35