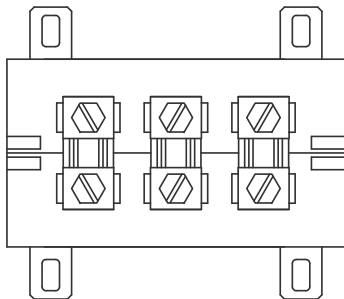
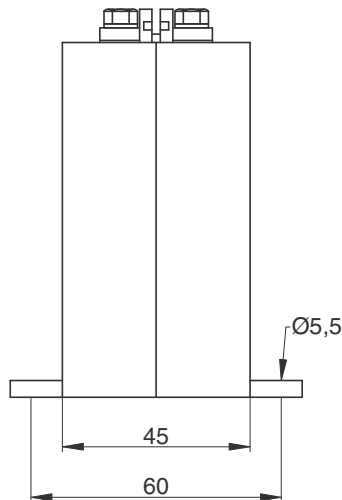
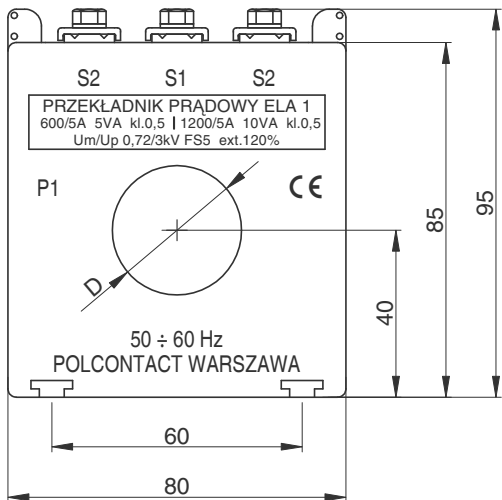


ELA 1 dwuzakresowy

Przekładniki prądowe niskiego napięcia ELA 1 o dwóch zakresach prądu pierwotnego z otworem okrągłym $\varnothing 22$, $\varnothing 31$ lub $\varnothing 41$ mm na najwyższe dopuszczalne napięcie $U_m = 1,2$ kV, napięcie probiercze $U_p = 6$ kV.



Znamionowy prąd wtórny $I_{sn} = 5$ lub 1 A.
Inne prądy pierwotne i wtórne oraz parametry do uzgodnienia.

Przykład zamówienia:
przekładnik ELA 1 D 41;
300-600 A; 7,5-15 VA;
kl. 0,5
Na życzenie możliwość montażu na euro szynach TS 35.

		ELA 1								
		D 22			D 31			D 41		
I_{pn}		kl. 0,5	kl. 1	kl. 3	kl. 0,5	kl. 1	kl. 3	kl. 0,5	kl. 1	kl. 3
A	VA				VA			VA		
50			1,5	5		1	2,5			2
100			5	10		2,5	7,5			5
75			2,5	7,5		2	5			2,5
150			7,5	15		7,5	10			7,5
100	2	5	10		2,5	7,5		2	5	
200	7,5	10	20		10	15		5	10	
125	2	5	10		2,5	10		2,5	5	
250	7,5	15	20		10	15		7,5	10	
150	5	10	15	2,5	7,5	10		5	7,5	
300	10	20	30	10	15	20		10	15	
200	5	10	15	5	10	20	2,5	7,5	10	
400	10	20	30	10	20	30	10	15	20	
250				5	10	20	2,5	7,5	10	
500				15	20	30	10	15	20	
300				10	15	20	7,5	10	15	
600				15	20	30	15	20	30	
400							10	15	20	
800							15	20	30	