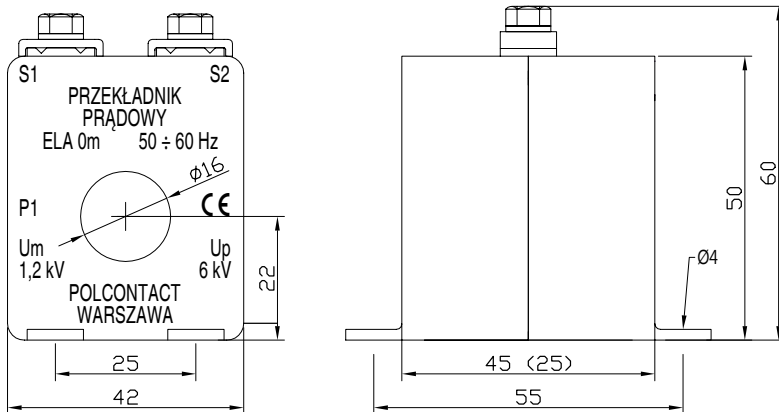


Na kabel

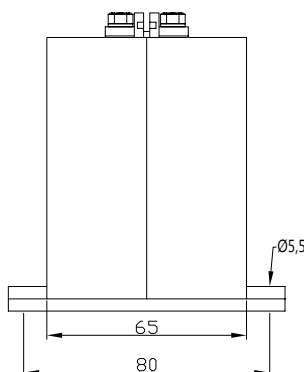
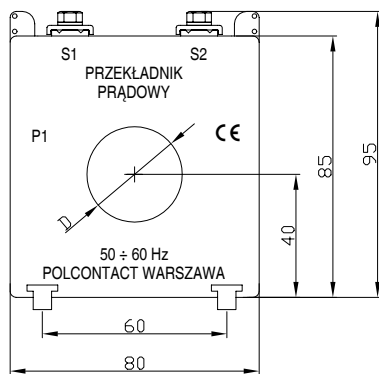


Przekładniki prądowe o znamionowym prądzie wtórnym $I_{sn} = 20 \text{ mA}$ z otworem na kabel.

ELA 0m D 16

Typ	Oznaczenie/ Wymiary	Zakres prądów pierwotnych	Znamionowe parametry obwodu wtórnego	
			obciążenie	klasa
ELA 0m	D 16	50 ÷ 150 A	50 Ω	0,5
			100 Ω	
			250 Ω	
			500 Ω	
			750 Ω	

Przykład zamówienia:
Przekładnik
ELA 0m D 16; 100 A; 250 Ω
Na życzenie możliwość
montażu na euro szy-
nach TS 35



ELA 1m

Typ	Oznaczenie/ Wymiary	Zakres prądów pierwotnych	Znamionowe parametry obwodu wtórnego	
			obciążenie	klasa
ELA 1m	D 22	75 A	50 Ω	0,5
			100 Ω	
		100 ÷ 400 A	250 Ω	1
			500 Ω	
			750 Ω	
ELA 1m	D 31	50 ÷ 75 A	50 Ω	1
			100 Ω	
			250 Ω	
		100 ÷ 125 A	500 Ω	0,5
			750 Ω	
			50 Ω	
	150 ÷ 600 A	100 Ω	0,5	
		250 Ω		
		750 Ω		