

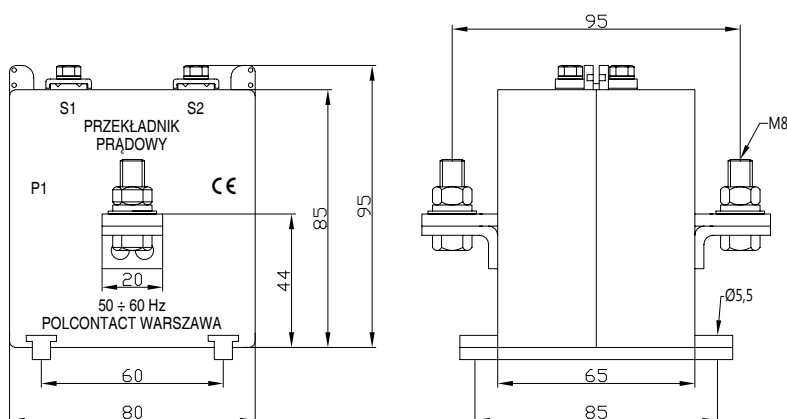
Typ	Oznaczenie/ Wymiary	Zakres prądów pierwotnych	Znamionowe parametry obwodu wtórnego	
			obciążenie	klasa
<b>ELA 0m</b>	-	1 ÷ 20 A	50 Ω 100 Ω 250 Ω 500 Ω 750 Ω	0,5

## Z uzwojeniem pierwotnym

Przekładniki prądowe o znamionowym prądzie wtórnym  $I_{sn} = 20 \text{ mA}$  z uzwojeniem pierwotnym.

## ELA 0m

## ELA 1m W20



Typ	Oznaczenie/ Wymiary	Zakres prądów pierwotnych	Znamionowe parametry obwodu wtórnego	
			obciążenie	klasa
<b>ELA 1m</b>	<b>W20</b>	5 ÷ 300 A	50 Ω 100 Ω 250 Ω 500 Ω 750 Ω	0,5

Przykład zamówienia:  
Przekładnik  
ELA 1m W20; 300 A; 500 Ω  
Na życzenie możliwość  
montażu na euro szynach TS 35