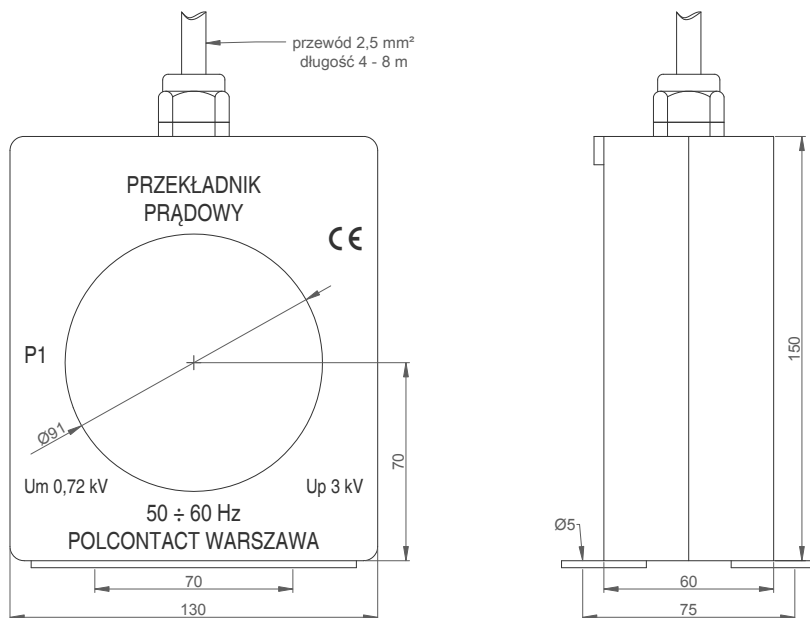
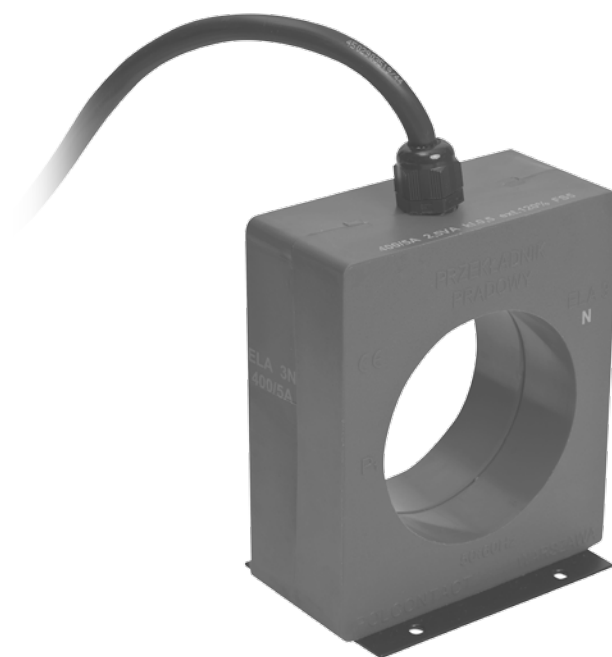


# ELA 3N D 90

Przekładnik prądowy napowietrzny niskiego napięcia ELA 3N, najwyższe dopuszczalne napięcie  $U_m = 0,72$  kV, napięcie probiercze  $U_p = 3$  kV. Znamionowy prąd wtórny  $I_{sn} = 5$  A.



ELA 3N				
D 90				
$I_{pn}$	kl. 0,2S	kl. 0,2	kl. 0,5S	kl. 0,5
A	VA			
400				1
				1,5
				2,5
500				1
				1,5
				2,5
600		1	1	1
		1,5	1,5	1,5
		2,5	2,5	2,5
750		1	1	1
		1,5	1,5	1,5
		2,5	2,5	2,5
800		1	1	1
		1,5	1,5	1,5
		2,5	2,5	2,5
1000	1	1	1	1
	1,5	1,5	1,5	1,5
	2,5	2,5	2,5	2,5
1250	1	1	1	1
	1,5	1,5	1,5	1,5
	2,5	2,5	2,5	2,5
1500	1	1	1	1
	1,5	1,5	1,5	1,5
	2,5	2,5	2,5	2,5



Przykład zamówienia:

przekładnik napowietrzny ELA 3N D 90; 1000/5 A; 2,5 VA; kl. 0,2; długość przewodu 6 m