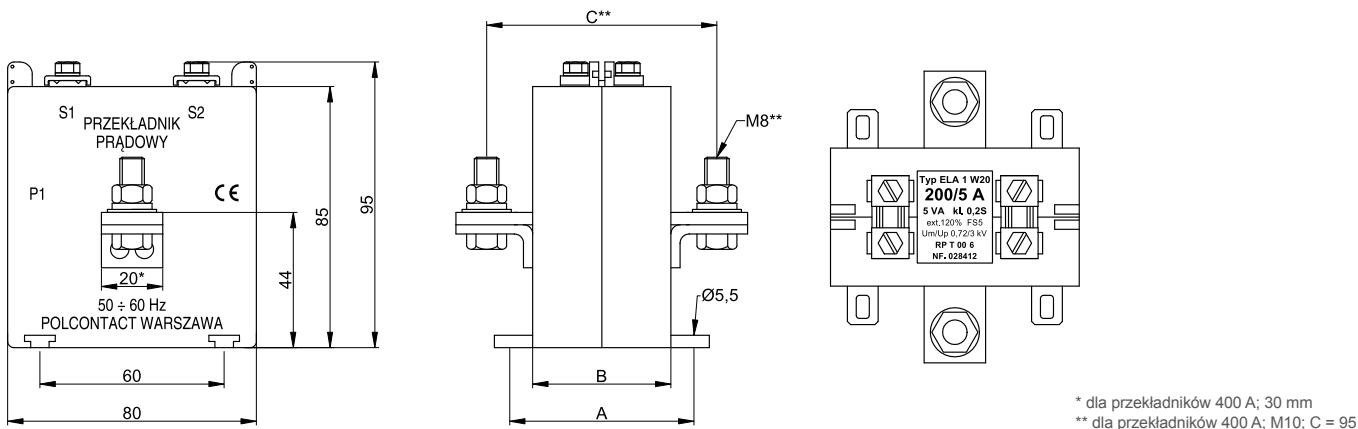
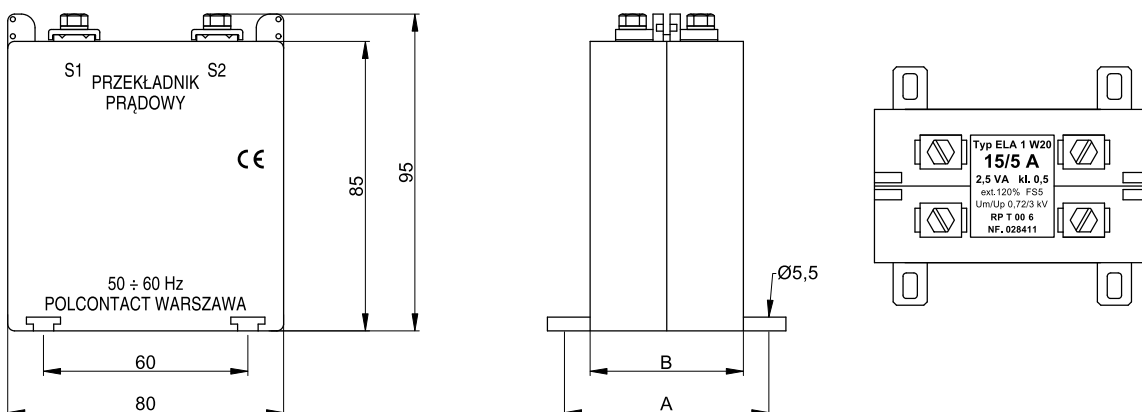


# ELA 1 W20

Przekładniki prądowe niskiego napięcia z uzwojeniem pierwotnym ELA 1 W20 na najwyższe dopuszczalne napięcie  $U_m = 0,72 \text{ kV}$ , napięcie probiercze  $U_p = 3 \text{ kV}$ .



Dla prądów pierwotnych poniżej 20 A zaciski uzwojenia pierwotnego oraz wtórno są ulokowane na płycie górnej przekładnika.



## Przekładniki z FS10

$I_{pn}$	kl. 0,2	kl. 0,5S	kl. 0,5	kl. 1	B
A	VA				mm
1	2,5	2,5	2,5		65
5	2,5	2,5	2,5		65
10	2,5	2,5	2,5		65
15	2,5	2,5	2,5		65
20	2,5	2,5	2,5		65
25	2,5	2,5	2,5		65
30	2,5	2,5	2,5		65
40	2,5	2,5	2,5		65
50	2,5	2,5	2,5		65
60	2,5	2,5	2,5		65
75	2,5	2,5	2,5		65
80	2,5	2,5	2,5		65
100	2,5	2,5	2,5		65
125	2,5	2,5	2,5		65
150	2,5	2,5	2,5		65
200	2,5	2,5	2,5		45
		5	5 7,5 10	5 7,5 10	65
250	2,5	2,5 5	2,5 5	5	45
		7,5	7,5 10	7,5 10	65
300	2,5 5	2,5 5	2,5 5 7,5	5 7,5	45
	7,5	7,5 10	10 15	10 15	65
400	2,5 5	2,5 5	2,5 5	5	45

B = 45 mm; A = 60 mm; C = 75 mm  
 B = 65 mm; A = 80 mm; C = 95 mm

## Przekładniki z FS5

$I_{pn}$	kl. 0,2S	kl. 0,2		kl. 0,5S				kl. 0,5				kl. 1		B	
A	VA													mm	
1	2,5*	2,5	5*	2,5	5	7,5	10	2,5	5	7,5	10	10	15	45	
	5*	5	7,5	15				15				20	20	65	
5	2,5*	2,5	5*	2,5	5	7,5	10	2,5	5	7,5	10	10	15	45	
	5*	5	7,5	15				15				20	20	65	
10	2,5*	2,5	5*	2,5	5	7,5	10	2,5	5	7,5	10	10	15	45	
	5*	5	7,5	15				15				20	20	65	
15	2,5*	2,5	5*	2,5	5	7,5	10	2,5	5	7,5	10	10	15	45	
	5*	5	7,5	15				15				20	20	65	
20	2,5*	2,5	5*	2,5	5	7,5	10	2,5	5	7,5	10	10	15	45	
	5*	5	7,5	15				15				20	20	65	
25	2,5*	2,5	5*	2,5	5	7,5	10	2,5	5	7,5	10	10	15	45	
	5*	5	7,5	15				15				20	20	65	
30	2,5*	2,5	5*	2,5	5	7,5	10	2,5	5	7,5	10	10	15	45	
	5*	5	7,5	15				15				20	20	65	
40	2,5*	2,5	5*	2,5	5	7,5	10	2,5	5	7,5	10	10	15	45	
	5*	5	7,5	15				15				20	20	65	
50	2,5*	2,5	5*	2,5	5	7,5	10	2,5	5	7,5	10	10	15	45	
	5*	5	7,5	15				15				20	20	65	
60	2,5*	2,5	5*	2,5	5	7,5	10	2,5	5	7,5	10	10	15	45	
	5*	5	7,5	15				15				20	20	65	
75	2,5*	2,5	5*	2,5	5	7,5	10	2,5	5	7,5	10	10	15	45	
	5*	5	7,5	15				15				20	20	65	
80	2,5*	2,5	5*	2,5	5	7,5	10	2,5	5	7,5	10	10	15	45	
	5*	5	7,5	15				15				20	20	65	
100	2,5*	2,5	5*	2,5	5	7,5	10	2,5	5	7,5	10	10	15	45	
	5*	5	7,5	15				15				20	20	65	
125	2,5*	2,5	5*	2,5	5	7,5	10	2,5	5	7,5	10	10	15	45	
	5*	5	7,5	7,5	10	15				15				20	65
150	2,5*	2,5	5*	2,5	5	7,5	10	2,5	5	7,5	10	10	15	45	
	5*	5	7,5	15				15				20	20	65	
200	2,5* 5*	2,5*	5*	5*	7,5*	10*		2,5	5	7,5	10	10	15	45	
								10	15	20				65	
250	2,5* 5*	2,5	5*	2,5	5	7,5	10	2,5	5	7,5	10	10	15	45	
		5	10				15				20				65
300	2,5*	2,5	5*	2,5	5	7,5	10	2,5	5	7,5	10	15	20	45	
	5*	5	7,5	15											
400	2,5* 5*	2,5	5	7,5	2,5	5	7,5	10	2,5	5	7,5	10	15	20	45

\* – wykonanie specjalne

Znamionowy prąd wtórny  $I_{sn} = 5$  lub  $1$  A.

Przykład zamówienia:

przekładnik ELA 1 W20; 100/5 A; 5 VA; kl. 0,5

przekładnik ELA 1 W20; 50/5 A; 5 VA; kl. 0,5S

Na życzenie możliwość montażu na euro szynach TS 35.