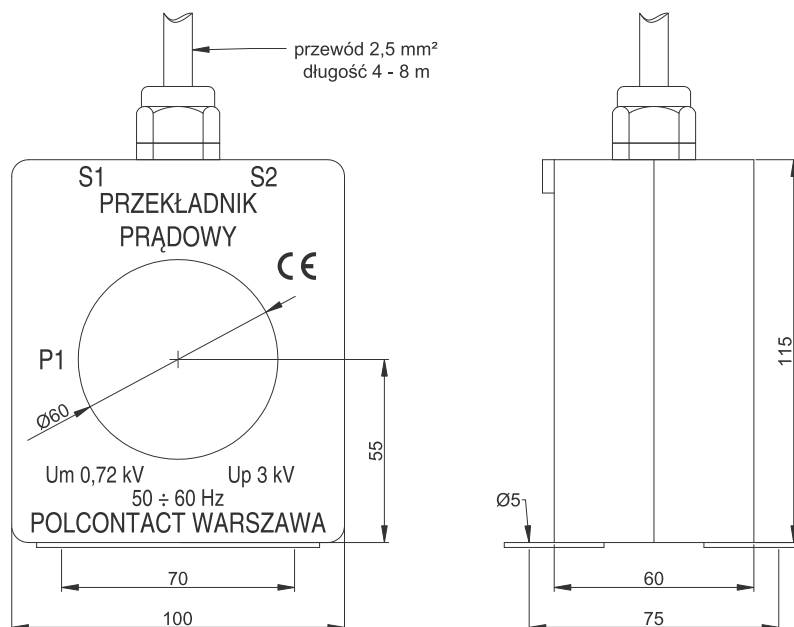
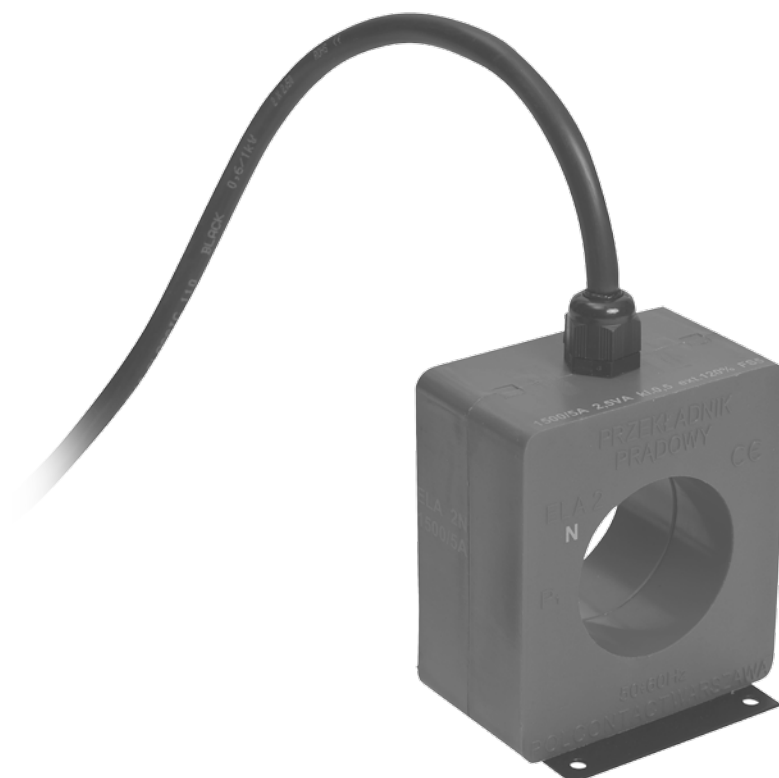


ELA 2N D 60

Przekładnik prądowy napowietrzny niskiego napięcia ELA 2N, najwyższe dopuszczalne napięcie $U_m = 0,72$ kV, napięcie probiercze $U_p = 3$ kV. Znamionowy prąd wtórny $I_{sn} = 5$ A.



ELA 2N				
D 60				
I_{pn}	kl. 0,2S	kl. 0,2	kl. 0,5S	kl. 0,5
A	VA			
200			1	1
			1,5	1,5
250			2,5	2,5
		1	1	1
300		1,5	1,5	1,5
		2,5	2,5	2,5
400		1	1	1
		1,5	1,5	1,5
500		2,5	2,5	2,5
		1	1	1
600		1,5	1,5	1,5
		2,5	2,5	2,5
750		1	1	1
		1,5	1,5	1,5
800		2,5	2,5	2,5
		1	1	1
1000		1,5	1,5	1,5
		2,5	2,5	2,5
1250		1	1	1
		1,5	1,5	1,5
1500		2,5	2,5	2,5
		1	1	1
	1,5	1,5	1,5	1,5
	2,5	2,5	2,5	2,5



Przykład zamówienia:

przekładnik napowietrzny ELA 2N D 60; 400/5 A; 2,5 VA; kl. 0,5S; długość przewodu 6 m